

- IT** SCALDACQUA ELETTRICO
- EN** ELECTRIC WATER HEATER
- FR** CHAUFFE-EAU ÉLECTRIQUE
- NL** ELEKTRISCHE WATERVERWARMER
- DE** ELEKTRISCHER WARMWASSERSPEICHER
- ES** CALENTADORES ELÉCTRICOS
- PT** TERMOACUMULADOR ELÉCTRICO
- PL** PODGRZEWACZE ELEKTRYCZNE
- HU** ELEKTROMOS VÍZMELEGÍTŐK
- CZ** ELEKTRICKÝ OHŘÍVAČ VODY
- RU** ЭЛЕКТРИЧЕСКИЙ ВОДОНАГРЕВАТЕЛЬ
- LT** ELEKTRINIS VANDENS ŠILDYTVAS
- LV** ELEKTRISKĀIS ŪDENS SILDĪTĀJS
- ET** ELEKTRILINE VEESOOJENDAJA
- RO** BOILERE ELECTRICE
- AR** سخانات المياه الكهربائية

ANDRIS ELITE
ANDRIS ELITE Wi-Fi

OBCENÉ BEZPEČNOSTNÍ POKYNY

1. **Pečlivě si přečtěte pokyny a upozornění v této příručce, neboť obsahují důležité informace o bezpečnosti instalace, použití a údržby. Tato příručka představuje nedílnou a podstatnou součást výrobku. Musí spotřebič vždy doprovázet, a to i v případě prodeje jinému majiteli nebo uživateli a/nebo v případě přesunu na jiné místo.**
2. Společnost výrobce nenese odpovědnost za případné škody na osobách, zvířatech a věcech vyplývající z nevhodného, chybného nebo nerozumného použití či v důsledku nedodržení pokynů uvedených v tomto návodu.
3. Tento elektrický zásobníkový ohřívač vody je určen pro domácí použití a je výslovně zkonstruován pro ohřev studené vody (vstupující do výrobku) pro použití TUV. Jakékoli jiné použití výrobku se považuje za nesprávné, a tedy potenciálně nebezpečné. Výrobce odmítá jakoukoli odpovědnost vyplývající z nesprávného používání výrobku a/nebo z jeho používání pro jiné účely, než jsou uvedeny v příslušném návodu k použití.
4. Instalaci a údržbu zařízení musí zajišťovat odborně kvalifikovaný personál v souladu s pokyny v příslušných odstavcích. Používejte pouze originální náhradní díly. Nedodržení výše uvedeného může ohrozit bezpečnost a způsobit **propadnutí** uvedeného může ohrozit bezpečnost a způsobit propadnutí odpovědnosti výrobce.
5. Součásti balení (spony, plastové pytle, pružná fólie atd.) se nesmí ponechávat v dosahu dětí, neboť pro ně představují riziko.
6. **Děti ve věku od 8 let a osoby s omezenými fyzickými, smyslovými či mentálními kapacitami či bez zkušeností nebo nezbytných vědomostí mohou spotřebič používat pod dohledem nebo poté, co jim budou poskytnuty pokyny ohledně bezpečného používání spotřebiče a seznámí se se souvisejícími riziky. Děti si se spotřebičem nesmí hrát. Čištění a údržbu, které má provádět uživatel, nesmí vykonávat děti bez dozoru.**
7. **Je zakázáno** dotýkat se spotřebiče, máte-li holé nohy nebo vlhké části těla.
8. Před použitím zařízení a po zásahu provedení běžné či mimořádné údržby je vhodné naplnit zásobník spotřebiče vodou a následně provést postup úplného vypuštění, aby se odstranily případné zbytkové nečistoty.

9. Pokud je spotřebič vybaven elektrickým napájecím kabelem, v případě jeho výměny je nutno se obrátit na autorizované středisko pomoci nebo kvalifikovaný odborný personál.
10. Přívodní vodovodní trubku je třeba ke spotřebiči připojit pomocí pojistného ventilu v souladu s národními normami. Pro státy, které převzaly normu EN 1487, musí mít bezpečnostní jednotka maximální tlak 0,7 MPa a minimálně jeden kohoutek, zpětný ventil, pojistný ventil, zařízení na přerušení přívodu vody.
11. Zařízení na ochranu proti nadměrnému tlaku (pojistný ventil nebo jednotka) nesmí být porušováno a je třeba jej pravidelně zapínat za účelem kontroly, zda není zablokované, či za účelem odstranění usazenin vodního kamene.
12. Kapání ze zařízení na ochranu proti nadměrnému tlaku je ve fázi ohřívání vody **normální**. Z tohoto důvodu je třeba připojit výpusť, která je nicméně vždy otevřena do atmosféry, pomocí drenážního potrubí nainstalovaného pod sklonem směrem dolů a na místě, kde nehrozí zamrzání.
13. Spotřebič, který se nebude delší dobu používat, je třeba vypustit a odpojit od elektrické sítě, pokud má zůstat na místě, kde může docházet k zamrzání.
14. Teplá voda o teplotě přesahující teplotu 50 °C dodávaná do kohoutků, může způsobit okamžité vážné popáleniny či smrt v důsledku popálenin. Děti, tělesně postižené osoby a starší osoby jsou tomuto riziku vystaveny intenzivněji. Proto doporučujeme použít termostatický směšovací ventil, který je nutno našroubovat na výstupní vodovodní potrubí spotřebiče označené červeným hrdlem.
15. Do styku se spotřebičem nesmí přijít a/ani se v jeho blízkosti nesmí vyskytovat žádné hořlavé předměty.
16. Pod spotřebičem nestůjte ani sem neinstalujte žádný předmět, který by například mohla poškodit případně unikající voda.

FUNKCE OCHRANY PROTI LEGIONELLE

Legionella je druh bakterie ve tvaru tyčinky, která je přirozeně přítomna ve všech pramenitých vodách. „Legionářská choroba“ spočívá ve speciálním druhu zápalu plic způsobeném inhalací vodní páry, která obsahuje právě uvedenou bakterii. Z tohoto pohledu je třeba zabránit dlouhodobé stagnaci vody obsažené v bojleru, který by měl být použit nebo vyprázdněn nejméně v týdenních intervalech.

Evropská norma CEN/TR 16355 poskytuje pokyny ohledně správných postupů, které je třeba přijmout pro zabránění proliferace legionelly v pitných vodách. V případě existence ještě přísnějších místních norem je nezbytná aplikace těchto postupů. Tento elektronický ohřívač vody používá automatický systém dezinfekce vody, který je ve výchozím nastavení povolen. Tento systém se spustí při každém zapnutí ohřívače vody, v každém případě každých 30 dní, čímž se teplota vody zvýší na 65°C.

Upozornění: Zatímco zařízení provádí cyklus tepelné dezinfekce, vysoká teplota vody může způsobit vznik popálenin. Věnujte proto pozornost teplotě vody před koupelí nebo sprchováním.

TECHNICKÉ CHARAKTERISTIKY

Technické charakteristiky najdete na identifikačním štítku (etiketa umístěná v blízkosti přívodního a výstupního vodovodního potrubí).

TABULKA 1 - INFORMACE O VÝROBKU

Škála výrobku		10		15		30
Hmotnost	kg	6,6		7,4		12,8
Instalace		Nad umyvadlo	Pod umyvadlo	Nad umyvadlo	Pod umyvadlo	Nad umyvadlo
Model		Viz identifikační štítek				
Q_{elec}	kWh	2,548	3,131	2,263	3,130	2,842
$Q_{elec, week, smart}$	kWh	9,930	11,272	10,199	11,486	12,106
$Q_{elec, week}$	kWh	11,436	14,999	11,878	15,829	15,979
Terhelési profil		XXS		XXS		S
L_{wa}		15 dB				
η_{wa}		38,4%	36,6%	37,8%	37,6%	39,2%
Objem	l	10		15		30
Použití rádiové frekvenční pásmo 2,4 GHz – Maximální intenzita vysílaného signálu < 20 dBm						

Energetické údaje v tabulce a další údaje uvedené na kartě výrobku (Příloha A, která tvoří nedílnou součást této příručky) jsou definovány v souladu se Směrnicemi EU 812/2013 a 814/2013.

Výrobek bez štítku a příslušné karty pro soustavy ohřívání vody se solárním zařízením upravené nařízením 812/2013 nejsou určeny pro vytvoření těchto soustav.

Zařízení je vybaveno funkcí Smart, která umožňuje přizpůsobit spotřebu uživatelským profilům.

Při správném použití se zařízení vyznačuje denní spotřebou rovnající se hodnotě „Q_{elek, týd, Smart} / Q_{elek, týd}“, která je nižší než ekvivalentní výrobek bez funkce Smart.

Údaje uvedené na energetickém štítku se vztahují na visle nainstalovaný výrobek.

Toto zařízení je ve shodě s mezinárodními normami elektrické bezpečnosti IEC 60335-1; IEC 60335-2-21.

Příslušné označení ES (CE) na zařízení potvrzuje jeho shodu s níže uvedenými směrnicemi Evropského společenství, jejichž základní požadavky zařízení splňuje:

- LVD Low Voltage Directive: EN 60335-1, EN 60335-2-21, EN 60529, EN 62233, EN 50106.
- EMC Electro-Magnetic Compatibility: EN 55014-1, EN 55014-2, EN 61000-3-2, EN 61000-3-3.
- RED. ETSI 301489-1, ETSI 301489-17
- RoHS2 Risk of Hazardous Substances: EN 50581.
- ErP Energy related Products: EN 50440.

Tento výrobek je ve shodě s nařízením REACH.

NORMY PRO INSTALACI (PRO OSOBU PROVÁDĚJÍCÍ INSTALACI)

Tento výrobek, s výjimkou vodorovných modelů (tabulka 1), je zařízení, které musí být kvůli správné činnosti nainstalováno do svislé polohy. Po ukončení jeho instalace a před jakýmkoli jeho naplněním vodou a zapnutím jeho elektrického napájení použijte nástroj (např. vodováhu) na kontrolu správného uvedení do svislé montážní polohy

Zařízení slouží k ohřevu vody na teplotu nižší, než je teplota varu. Musí být připojeno do rozvodu teplé užitkové vody (TUV), navrženého na základě jeho vlastností a kapacity.

Před připojením zařízení je třeba:

- Zkontrolovat, zda vlastnosti (vycházejte z identifikačního štítku) uspokojují potřeby zákazníka;
- zkontrolovat, zda instalace odpovídá třídě ochrany IP (ochrana proti vniku kapalin) zařízení v souladu s platnými normami;
- si přečíst informace uvedené na štítku obalu a na štítku s technickými údaji.

Toto zařízení bylo navrženo pro instalaci výhradně uvnitř místností v souladu s platnými předpisy a dále v souladu s následujícími upozorněními týkajícími se přítomnosti:

- **Vlhkosti:** neinstalujte zařízení v uzavřených (nevětráných) a vlhkých místnostech.
- **Mrazu:** neinstalujte zařízení v prostředích s pravděpodobným snížením teplot na kritickou hranici, spojeným s rizikem tvorby ledu.
- **Slunečních paprsků:** nevystavujte zařízení přímému účinku slunečních paprsků, a to ani za přítomnosti skleněných tabulí.
- **Prachu/výparů/plynů:** neinstalujte zařízení v přítomnosti mimořádně agresivních prostředí, jako jsou kyselé výpary, prach nebo prostředí nasycené plyny.
- **Elektrických výbojů:** neinstalujte zařízení a nezapojujte jej přímo do elektrického rozvodu, který není chráněn proti napětovým výkyvům.

V případě stěn realizovaných z cihel nebo děrovaných bloků, prokládů s omezenou statikou nebo všeobecně v případě zděných stěn, které se liší od uvedených, je třeba přistoupit k předběžné statické kontrole opěrného systému. Háčky k uchycení na stěnu musí být takové, aby unesly třikrát vyšší hmotnost, než je hmotnost ohřívače plného vody. Doporučuje se použití háčků o průměru nejméně 12 mm.

Doporučuje se nainstalovat zařízení co nejbližší k odběrným místům, aby se omezil tepelný rozptyl podél potrubí. Místní normy mohou upravovat omezení instalace zařízení v koupelnách. V takovém případě dodržujte minimální vzdálenosti předepsané platnými předpisy.

Aby bylo možné provádět jednotlivé operace údržby pohodlněji, je třeba vyhradit volný prostor minimálně 50 centimetrů kolem hlavy pro přístup k elektrickým součástem.

PŘIPOJENÍ K ROZVODU VODY

Připojte vstup a výstup ohřívače vody k trubkám nebo spojkám, které jsou kromě provozního tlaku odolné i vůči teplotě vody; tato teplota může běžně dosáhnout a také překročit 90 °C. Nedoporučuje se proto použití materiálů, které nejsou odolné vůči uvedeným teplotám. Zařízení nesmí pracovat s vodou, která se vyznačuje tvrdostí nižší než 12 °F. U vody s mimořádně vysokou tvrdostí (větší než 25 °F) se doporučuje použití vhodné kalibrovaný a monitorovaný změkčovač; při jeho použití by zbytková tvrdost neměla klesnout pod 15 °F. Přišroubujte k trubce zařízení pro přívod vody, označené objímkou modré barvy, spojku ve tvaru „T“.

Na uvedenou spojku zašroubujte z jedné strany ventil pro vypouštění ohřívače vody (**obr. 1, poz. B**), který lze ovládat pouze s použitím nářadí, a z druhé strany přetlakové zařízení (**obr. 1, poz. A**).

Bezpečnostní jednotka v souladu s evropskou normou en 1487

V některých zemích se může vyžadovat použití specifických hydraulických bezpečnostních zařízení v souladu s místními zákony; povinností kvalifikovaného instalatéra pověřeného instalací výrobku je posoudit vhodnost použitého bezpečnostního zařízení.

Mezi bezpečnostní zařízení a samotný ohřívač vody je zakázáno umísťovat jakékoliv přepínací zařízení (ventily, kohouty atd.). Výstup výpusti zařízení je třeba připojit k vypouštěcímu potrubí s průměrem minimálně stejným jako je průměr připojení spotřebiče, pomocí nálevky umožňující minimální vzdušnou vzdálenost 20 mm s možností zrakové kontroly. Pomocí pružné hadice připojte vstup bezpečnostní jednotky k rozvodnému potrubí studené vody. V případě potřeby použijte kohoutek (**D obr. 1**).

Je-li vypouštěcí kohout otevřen, je navíc třeba k výstupu (**C obr. 1**) připojit vypouštěcí hadici.

Při šroubování bezpečnostní jednotky ho neutahujte až na koncovou zářezku, abyste jej nepoškodili. Blíží-li se tlak v systému tlaku, pro jaký je kalibrován ventil, bude nutné použít zařízení pro snížení tlaku, a to v dostatečné vzdálenosti od zařízení. Aby se zabránilo případnému poškození smůšovacích jednotek (kohouty či sprcha), je nutné z trubek vypustit jakékoli nečistoty.

PŘIPOJENÍ S „OTEVŘENÝM VYPOUŠTĚNÍM“

Pro tento typ instalace se vyžaduje použití vhodných sekcí kohoutků a provést zapojení dle nákresu na schématu na **obr. 2**. V případě tohoto řešení může ohřivač vody fungovat pod jakýmkoliv tlakem rozvodu a na výstupním potrubí, které zajišťuje odvzdušnění a nesmí se tedy zapojovat žádný typ kohoutku.

ELEKTRICKÉ PŘIPOJENÍ


bezpečnostními normami, zda je vhodný z hlediska maximálního příkonu ohřivače vody (viz identifikační štítek) a zda je průřez vodičů pro elektrické zapojení vhodný a v souladu s platnými normami. Výrobce spotřebiče nese odpovědnost za případné škody způsobené neuzemněním spotřebiče nebo abnormální elektrickou energií.

Zajistíte napájecí kabel na ochranném víku prostřednictvím příslušné kabelové přichytky dodávané v rámci standardního příslušenství. Použití rozvojek, prodlužovaček či adaptérů je přísně zakázáno.

Použití rozvojek, prodlužovaček či adaptérů je přísně zakázáno. Je přísně zakázáno používat pro účely uzemnění vodovodní trubky či trubky topných nebo plynových rozvodů. Je-li zařízení dodáno s přírodním elektrickým kabelem, který by bylo následně potřeba vyměnit, použijte kabel se stejnými parametry (typ H05VV-F 3x1,5 mm², 8,5 mm v průměru).

bylo následně potřeba vyměnit, použijte kabel se stejnými parametry (typ H05VV-F 3x1,5 mm², 8,5 mm v průměru). Napájecí kabel (typ H05VV-F 3x1,5 mm², průměr 8,5 mm) je třeba zavést do příslušného otvoru (F, obr. 3), který se nachází v zadní části přístroje a protáhnout ho, dokud nedosáhne svorky termostatu (**M**, **obr. 6**).

K odpojení spotřebiče od sítě je třeba použít dvoupolohový přepínač odpovídající platným národním právním předpisům (otvor kontaktů minimálně 3 mm, v ideálním případě vybavený pojistkami).

Zařízení musí být povinně uzemněno a zemnicí kabel (který musí být žlutozelené barvy a musí být delší než fázové vodiče) je třeba upevnit ke svorce v blízkosti symbolu  (**G**, **obr. 6**). Před uvedením zařízení do činnosti zkontrolujte, zda síťové napětí odpovídá jmenovité hodnotě zařízení uvedené na štítku s technickými údaji.

Když zařízení není vybaveno napájecím kabelem, způsob instalace musí být zvolen z následujících možných:

- zapojení do pevné sítě pomocí pevné trubky (pokud není spotřebič vybaven svorkou kabelu), použijte kabel s minimálním průměrem 3x1,5 mm²;
- pomocí pružného kabelu (typ H05VV-F 3x1,5 mm², 8,5 mm v průměru), pokud je zařízení vybaveno svorkou na kabel.

Vyzkoušení a zapnutí spotřebiče

Před zapnutím spotřebiče provedte jeho naplnění vodou z vodovodního řadu.

Toto plnění se provádí otevřením centrálního kohoutku domácího rozvodu a rozvodu teplé vody, dokud z nádrže nevyjde všechen vzduch. Vizually zkontrolujte, zda nedochází k únikům vody u patky, kterou případně mírně přitáhněte, bude-li to nutn. Přepínačem do zařízení přivedte proud.

ÚDRŽBA (PRO KVALIFIKOVANÝ PERSONÁL)

Všechny zákroky a úkony údržby musí provádět oprávněný personál (který splňuje požadavky vyžadované normami platnými pro danou oblast).

Dříve, než požádáte o zásah Servisní služby z důvodu pravděpodobného výskytu poruchy, zkontrolujte, zda výpadek činnosti nevznikl v důsledku jiných příčin, jako například následkem dočasného přerušení dodávky vody nebo elektrické energie.

UPOZORNĚNÍM: PŘED PROVEDENÍM JAKÉHOKOLI ÚKONU ODPOJTE ZAŘÍZENÍ OD ELEKTRICKÉ SÍTĚ.

VYPRÁZDNĚNÍ ZAŘÍZENÍ

Když má zařízení zůstat nepoužíváno v místnosti vystavené mrazu, je nezbytné jej vyprázdnit.

V případě potřeby vyprázdněte zařízení níže uvedeným způsobem:

- odpojte zařízení od elektrické sítě;
- zavřete úsekový ventil, je-li nainstalován (**obr. 1, poz. D**); v opačném případě zavřete hlavní úsekový ventil rozvodu domácnosti;
- otevřete ventil teplé vody (umyvadla nebo vany v koupelně);
- otevřete ventil (**obr. 1, poz. B**).

MOŽNÁ VÝMĚNA SOUČÁSTÍ

Po odstranění kaloty lze provést zásah do elektrické části.

Pro zásah do elektronického termostatu (**T Obr. 6**) je třeba odpojit napájecí kabel (**C Obr. 6**) a malý kabel (**Y Obr. 6**) ovládacího panelu. Vytáhněte jej tedy z místa a dávejte přitom pozor, abyste příliš neohnuli nosnou tyč snímačů (**K Obr. 6**).

K výměně elektronické desky (**W Obr. 6**) odpojte kabel (**Y Obr. 6**) a vyšroubujte šrouby.

Během fáze opakované montáže dávejte pozor, aby poloha komponent odpovídala jejich původnímu umístění. Aby bylo možné provést zásah na odporu nebo anodě, je třeba spotřebič nejdříve vyprázdnit.

Vyšroubujte 4 šroubů (**A obr. 4**) a sejměte přírubu. K přírubě je připojen rezistor a anoda. Během fáze zpětné montáže dávejte pozor, aby byla zachována původní poloha těsnění příruby, termostatu a rezistoru. Po každé demontáži se doporučuje provést výměnu těsnění příruby (**obr. 5, poz. Z**).

Používejte výhradně originální náhradní díly od autorizovaných středisek pomoci výrobce.

PRAVIDELNÁ ÚDRŽBA

Chcete-li zajistit dobrý výkon přístroje, je vhodné provést odvápnění odporu (**R obr. 5**) jednou za dva roky (v přítomnosti vody s vysokou tvrdostí by četnost operace měla být zvýšena).

Pokud nechcete používat kapaliny vhodné pro tento účel (v takovém případě si pečlivě přečtete bezpečnostní karty prostředku na odstranění vodního kamene), operaci lze provést odškrábáním vápenatých usazenin, přičemž je třeba dávat pozor, abyste nepoškodili ochrannou vrstvu odporu.

Hořčíkovou anodu (**N obr. 5**) je třeba vyměňovat každé dva roky, v opačném případě propadá záruka. V případě používání agresivních vod nebo vod bohatých na chlór se doporučuje každoroční kontrola anody. Pro vyjmutí anody rozmontujte topné těleso a vyšroubujte je z podpěrného držáku.

POKYNY PRO UŽIVATELE

V PŘÍPADĚ MODELŮ S UŽIVATELSKÝM ROZHŘANÍM ZOBRAZENÝM NA OBRÁZKU (obr. 7)

Pro zapnutí spotřebiče stisknete tlačítko **ON/OFF** "☺" po dobu alespoň jedné sekundy.

Při prvním nastavení se produkt nastaví na teplotu 70 °C.

Požadovanou teplotu nastavte v rozmezí od 40°C do 80°C, stisknutím tlačítka **"SET"**.

Po 3 sekundách bez akce bude nastavená hodnota potvrzena a uložena. Během fáze ohřevu budou souvisle svítit LED (**40°C --> 80°C**) kontrolky odpovídající dosažené teplotě vody; následující LED kontrolky budou postupně blikat až po nastavenou teplotu. Pokud teplota klesne, například v důsledku odběru vody, ohřev se znovu automaticky aktivuje a LED kontrolky mezi poslední svítící a LED kontrolkou odpovídající nastavené teplotě budou znovu postupně blikat. V případě přerušení napájení nebo při vypnutí výrobku použitím tlačítka **ON/OFF** "☺", zůstane v paměti uložena poslední nastavená teplota. Během fáze ohřevu se může vyskytnout mírný hluk, který je způsoben ohřevem vody.

OCHRANA PROTI ZAMRZnutí

Funkce ochrany proti zamrznutí představuje automatickou ochranu spotřebiče, aby se zabránilo poškozením způsobeným velmi nízkými teplotami pod 5°C, v případě, že dojde k vypnutí spotřebiče v chladném období. Produkt doporučujeme ponechat zapnutý k elektrické síti i v případě déle trvajících období nečinnosti.

funkce je aktivní, ale v případě aktivace se o ní neinformuje.

FUNKCE EKO

Stisknutím tlačítka **"SET"** až se rozsvítí kontrolka ECO, zapnete funkci Eco.

Funkce Eco vyrobí horkou vodu dle zvyků uživatelů. Takže první týden bude výrobek ukládat údaje o použití vody a časech, kdy byla potřeba. V následujících týdnech bude voda ohřívána podle převažujících hodnot. Pro dobrovolné vymazání nashromážděných dat podržte stisknuté tlačítko **"SET"** déle než 10 sekund. Po dokončení procesu resetování bude symbol „ECO“ rychle blikat po dobu 5 sekund, aby potvrdil, že data byla vymazána.

Pokud je aktivována funkce ECO a stisknete tlačítko **"SET"**, funkce se deaktivuje a nastaví se příslušná vybraná teplota indikovaná kontrolkami LED (**40 °C --> 80 °C**).

FUNKCE BOOST

Funkce BOOST se aktivuje/deaktivuje stisknutím tlačítka **"BOOST"** (model bez Wi-Fi) nebo prostřednictvím APP (model s Wi-Fi). Pokud je funkce aktivní, příslušná LED svítí (pouze u modelu bez Wi-Fi). Funkce BOOST dočasně nastaví požadovanou hodnotu teploty na 80 °C, přičemž obejde předchozí provozní režim a po dosažení požadované hodnoty se automaticky vypne. Tím se zajistí, že bude k dispozici maximální množství teplé vody. Funkce BOOST se automaticky deaktivuje, pokud: nastane chyba blokování; pokud se zadá


stav „OFF“; pokud se stiskne tlačítko **"SET"** pro změnu požadované hodnoty.

FUNKCE Wi-Fi

Podrobné informace o konfiguraci Wi-Fi a postupu registrace výrobku naleznete v příloženém stručném příručce o připojení nebo na stránce

<https://discover.ariston-net.remotethermo.com>

POPIS STAVU PŘIPOJENÍ

	Pomalou blikající	Modul Wi-Fi je aktivní
	Rychle blikající	Modul Wi-Fi je v režimu Access Point
	Dvojitě blikání	Modul Wi-Fi se připojuje k domácí síti
	Zapnutý	Modul Wi-Fi je zapnutý a připojený k domácí síti
	Vypnutý	Modul Wi-Fi je vypnutý

RESETOVÁNÍ Wi-Fi: pro resetování držte současně stisknutá tlačítka **"☺"** a **"SET"** po dobu 10 sekund.

FUNKCE TÝDENNÍHO PROGRAMU

Funkci týdenního programu lze aktivovat pouze prostřednictvím aplikace.

Pro každý den v týdnu lze zvolit dvě různé hodnoty teplot ve dvou různých časech: výrobek vypočítá rychlost ohřevu a v závislosti na tom nejvhodnější moment ke spuštění ohřevu, aby se dosáhlo nastavené teploty v požadovaném momentu.

Chcete-li tuto funkci deaktivovat, stiskněte tlačítko „SET“.

FUNKCE „CYKLUS TEPELNÉ DEZINFEKCE“ (OCHRANA PROTI LEGIONELLE)

Funkce ochrany proti legionelle je aktivovaná v rámci přednastavení. Spočívá v cyklu ohřevu/udržení vody na teplotě 65 °C po dobu 1 h za účelem působení účinku tepelné dezinfekce proti příslušným bakteriím.

Cyklus je zahájen při prvním zapnutí výrobku a po každém opětovném zapnutí, které následuje po výpadku dodávky elektrické energie. Když výrobek pracuje stále při teplotě nižší než 60 °C, cyklus bude zopakován po 30 dnech. Když je výrobek vypnutý, funkce ochrany proti legionelle je zrušená. V případě vypnutí zařízení během cyklu ochrany proti legionelle dojde k vypnutí výrobku a ke zrušení této ochranné funkce.

Na konci každého cyklu bude obnovena provozní teplota, která byla předtím nastavena uživatelem. Aktivace cyklu programu legionella je signalizována rozsvícením kontrolky SET. K deaktivaci nebo aktivaci funkce programu legionella podržte stisknuté tlačítko **ON/OFF „U“** a tlačítko „SET“ po dobu 3 sekund, při potvrzení úspěšné deaktivace bude kontrolka LED 40 °C rychle blikat 3 sekundy. Pro opětovnou aktivaci funkce programu legionella zopakujte výše uvedený postup; při potvrzení úspěšné opětovné aktivace bude LED 60 °C rychle blikat 3 sekundy.

Upozornění: Když zařízení provádí cyklus tepelné dezinfekce, vysoká teplota vody může způsobit opaření. Dávejte proto pozor na teplotu vody před koupáním či sprchováním.

DIAGNOSTIKA

Při zjištění chyby zařízení identifikuje tři různé typy chyb:

- **CHYBA: všechny kontrolky LED blikají;**

Pokud je to možné, pro opravu chyby zařízení resetujte stisknutím tlačítka ON/OFF „U“, čímž výrobek vypnete a zapnete.

Pokud příčina poruchy zmizí ihned po resetu, zařízení obnoví běžný provoz. Pokud kontrolky LED blikají i nadále, obraťte se na centrum technické pomoci.

- **UPOZORNĚNÍ: kontrolka LED ON/OFF „U“ bliká;**

Pokud je to možné, pro opravu chyby zařízení resetujte stisknutím tlačítka ON/OFF „U“, čímž výrobek vypnete a zapnete. Pokud porucha přetrvává, kontaktujte centrum technické pomoci.

- **CHYBA DOTYKOVÉHO DISPLEJE: všechny kontrolky LED teploty blikají a ostatní kontrolky LED jsou zhasnuté;**

Provedte reset přerušením elektrického napájení výrobku. Pokud porucha přetrvává, kontaktujte centrum technické pomoci.

UŽITEČNÉ INFORMACE

Před provedením jakéhokoli úkonu čištění zařízení se ujistěte, že je vypnuto přepnutím externího vypínače do polohy VYP. Nepoužívejte insekticidy, rozpouštědla nebo agresivní čisticí prostředky, které by mohly poškodit lakované části nebo plastový materiál.

Když je voda na výstupu studená

- zda je spotřebič zapojený k elektrickému napájení a vnější vypínač je v poloze ZAP;
- zda svítí minimálně LED dioda 40 °C

Pokud se na výstupu kohoutků objevuje pára:

Vypněte elektrické napájení spotřebiče a obraťte se na asistenční servis.

V případě nedostatečné dodávky teplé vody, zkontrolujte:

- dostatečný tlak vody ve vodovodním řádu;
- případné překážky v trubkách na vstupu a výstupu vody (deformace nebo usazeniny)..

Úniky vody ze zařízení na ochranu proti nadměrnému tlaku

Kapání vody ze zařízení na ochranu proti nadměrnému tlaku se v průběhu ohřívání považuje za normální. Pokud chcete tomuto kapání zabránit, je třeba na přívodní systém nainstalovat expanzní nádobu. Pokud úniky nadále pokračují i v době, kdy k ohřívání nedochází, nechte zkontrolovat:

- kalibraci zařízení;
- tlak ve vodovodní síti.

Pozor: Nikdy nezakrývejte větrací otvor spotřebiče!

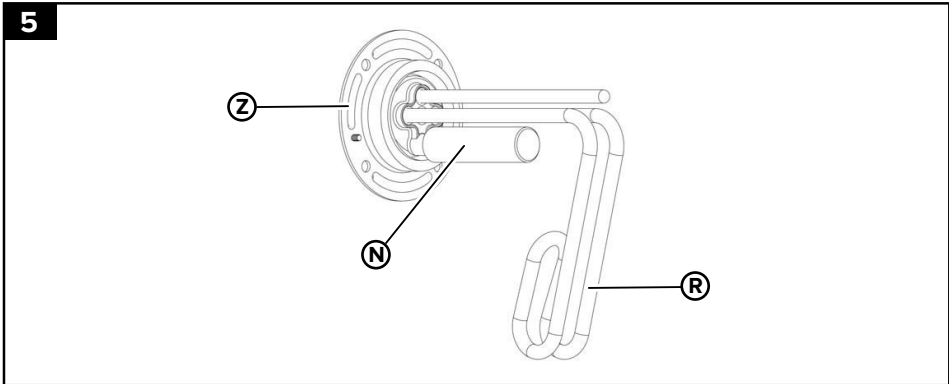
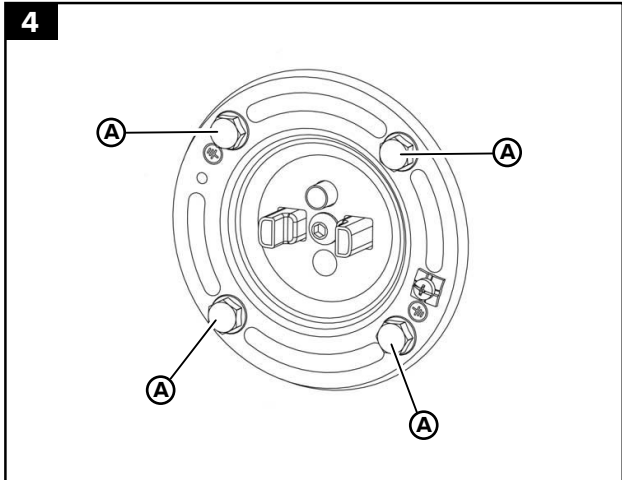
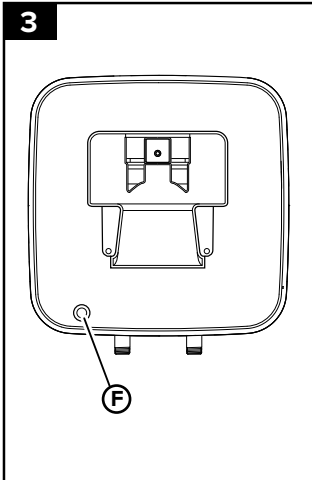
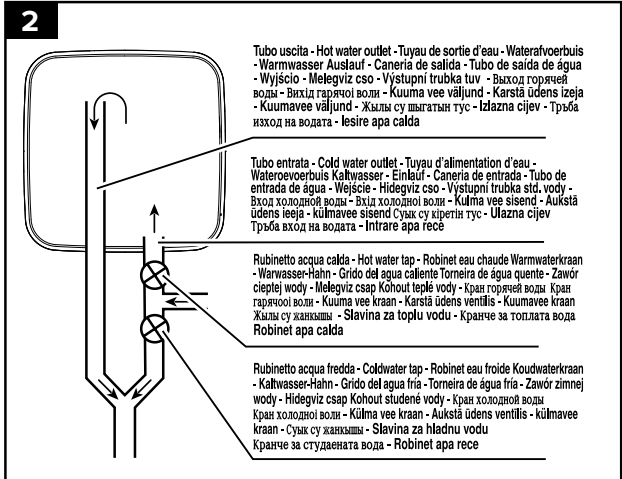
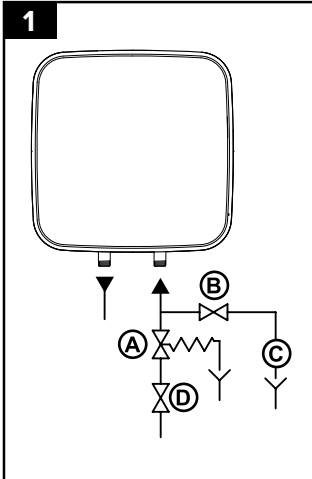
V ŽÁDNÉM PŘÍPADĚ SE NEPOKOUŠEJTE O OPRAVU ZAŘÍZENÍ, ALE VŽDY SE OBRÁŤTE NA KVALIFIKOVANÝ PERSONÁL.

Uvedené parametry a vlastnosti nezavazují Výrobce, který si vyhrazuje právo na provedení jakýchkoli změn, které bude považovat za vhodné, bez povinnosti předběžného upozornění nebo výměny.

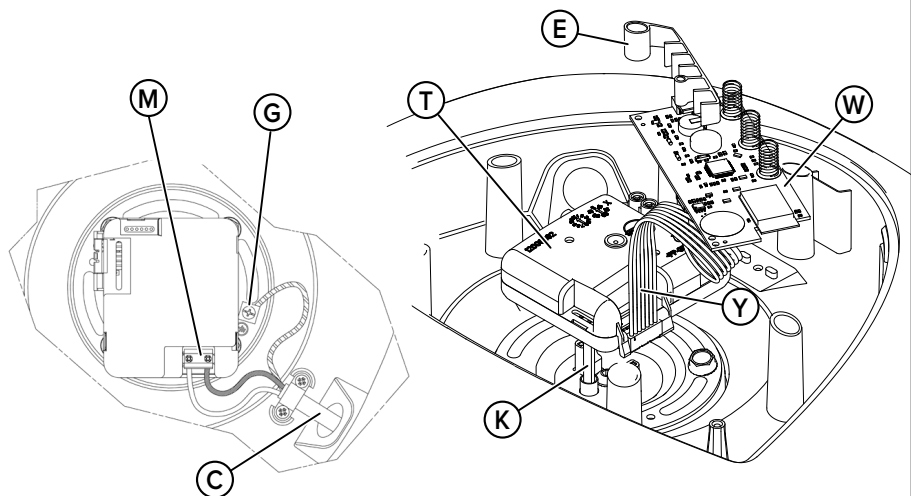


TENTO VÝROBEK JE VE SHODĚ SE SMĚRNICÍ WEEE 2012/19/EU.

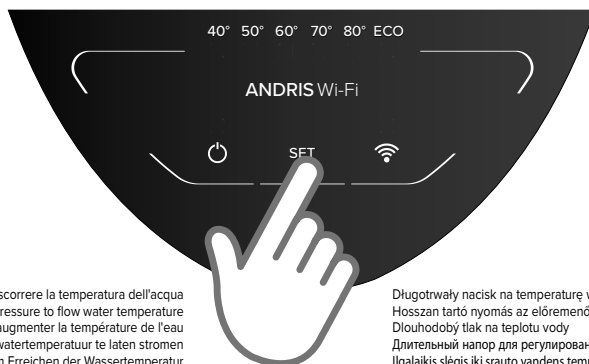
Symbol přeškrtnutého koše uvedený na zařízení označuje, že s výrobkem musí být po skončení jeho životnosti zacházeno odděleně od běžného domácího odpadu, musí být odevzdán do střediska separovaného sběru pro elektrická a elektronická zařízení nebo musí být odevzdán zpět prodejci v okamžiku zakoupení nového ekvivalentního zařízení. Uživatel je odpovědný za to, že zařízení bude po skončení své životnosti doručeno do vhodných sběrných struktur. Vhodný separovaný sběr za účelem dalšího odeslání vyřazeného zařízení do recyklace, zpracování a likvidace kompatibilní se životním prostředím přispívá k zabránění možných negativních dopadů na životní prostředí a na zdraví a podporuje recyklaci materiálů, ze kterých je výrobek složen. Podrobnější informace o dostupných sběrných systémech můžete získat tak, že se obrátíte na místní službu likvidace odpadu nebo na obchod, ve kterém byl proveden nákup.



6

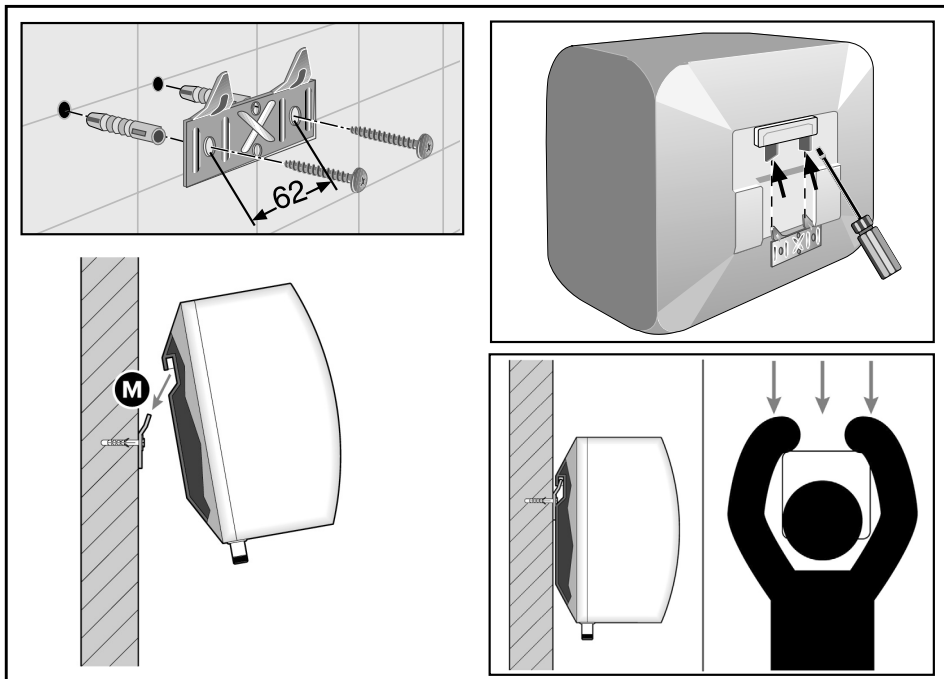


7



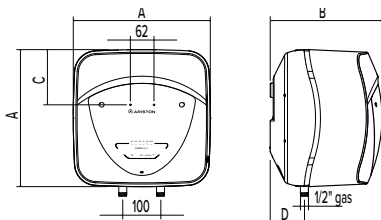
Pressione prolungata per scorrere la temperatura dell'acqua
 Prolonged pressure to flow water temperature
 Pression prolongée pour augmenter la température de l'eau
 Längerdruk om watertemperatuur te laten stromen
 Längerer Druck zum Erreichen der Wassertemperatur
 Presión prolongada para hacer correr la temperatura del agua
 Pressão prolongada para aumentar a temperatura da água

Długotrwały nacisk na temperaturę wody
 Hosszan tartó nyomás az előremenő víz hőmérsékletére
 Dlouhodobý tlak na teplotu vody
 Длительный напор для регулирования температуры воды
 Ilgalaikis slėgis iki srauto vandens temperatūros
 Ilgstošs spiediens līdz plūsmas ūdens temperatūrai
 Pikaajaline surve voolava vee temperatuurile
 Presiune prelungită pentru a rula temperatura apei



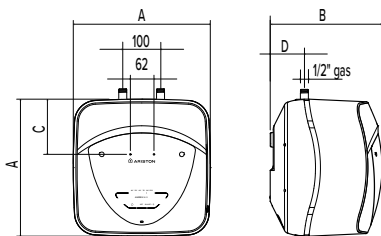
Schema installazione - Installation scheme - Schéma d'installation - Installatieschema - Installtionsschema - Esquema de instalación - Esquema de instalação - Schemat instalacji - Beszerelési rajz - Instalační schéma - Схема установки - Montavimo schema - Instalācijas shēma - Paigaldamise juhend - Schema de instalare - مخطط التركيب - Монтажна схема

Sopralavello - Oversink - Sur évier - Boven spoelbak - Überbecken - Sobre lavabo - Em cima da pia - Nadumywalkowa - Mosdóagyító fölött - Nad umyvadlo - Над раковиной - Virš prausyklės - Virš izlietnes - Valamu kohal - Deasupra chiuvetei - فوق حوض المفضلة - Горен дел од мижалник

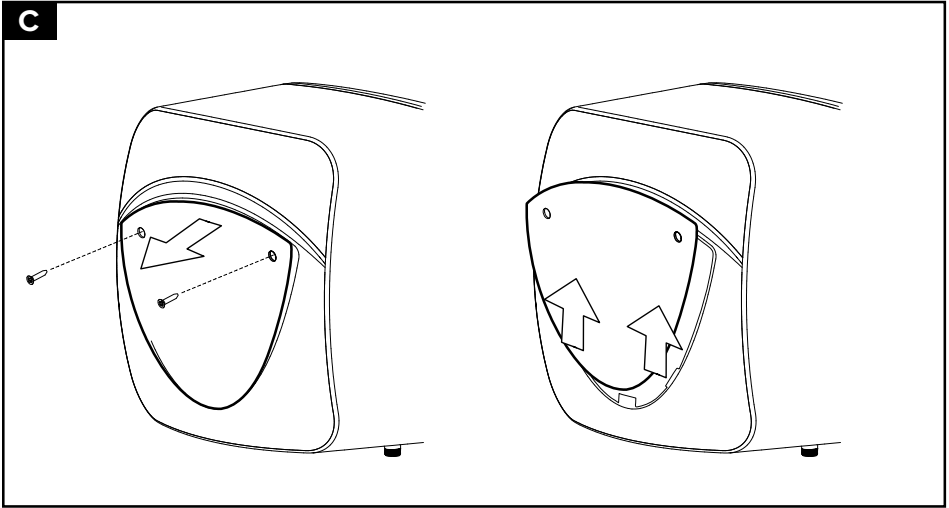
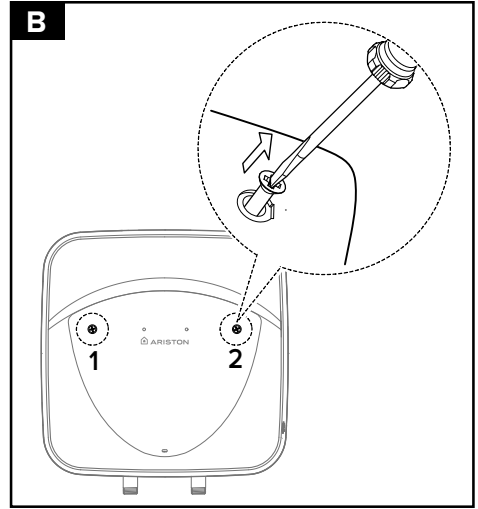
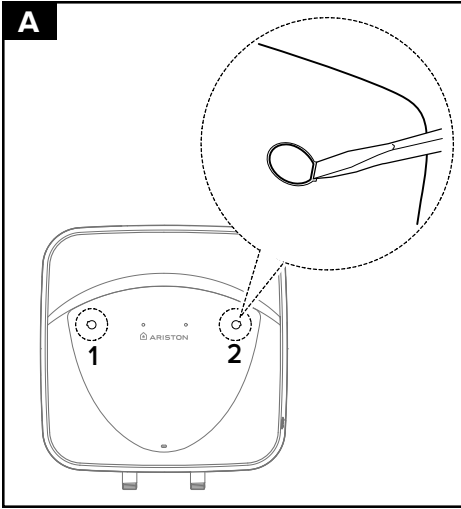


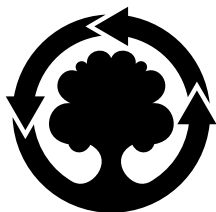
MOD.	10	15	30
A	360	360	446
B	294	342	406
C	144	144	165
D	92	78	115

Sottolavello - Undersink - Sous évier - Onder spoelbak - Unterbecken - Bajo lavabo - Em baixo da pia - Podumywalkowa - Mosdó kagyló alatt - Pod umyvadlo - Под раковиной - Po prausykle - Zem izlietnes - Valamu all - Sub chiuvetë - تحت حوض المفضلة - Долен дел од мижалник



MOD.	10	15
A	360	360
B	294	342
C	144	144
D	92	78





WE MAKE USE OF
RECYCLED PAPER

Produced by:

Ariston S.p.A.



Viale Aristide Merloni, 45
60044 Fabriano (AN) - ITALY
ariston.com



420011316300 - 0523